

MANUAL DE MONTAGEM

AMPLIO

20 MARÇO
2023

DOSSEL



MODELO(S):

AJ 2640 / AC 2640

Fornecedor Oficial

CASACOR
2019 - 2023

 **amplio**
móveis

CONSIDERAÇÕES ESPECIAIS

Você acaba de receber um produto projetado para seu conforto e bem estar. Para manter a durabilidade e o bom uso do produto consulte nosso [LINK: MANUAL DE MANUTENÇÃO](#) e veja os cuidados necessários. Temos uma recomendação para manter a durabilidade das almofadas: evite deixá-las expostas ao tempo em períodos de chuva por longos dias. Nesta situação é indicado que sejam guardadas em local seco e arejado ou fazer o uso da capa de proteção, temos disponíveis para todos os modelos de móveis.

OBJETIVOS

Fornecer etapas de instalação de forma claras e concisa para o seu móvel. A instalação do dossel de acordo com este guia garantirá uma implantação bem-sucedida dos seus componentes.

A IMPORTÂNCIA DA INSTALAÇÃO E O MANUSEIO ADEQUADO

A instalação mais adequada preservará a vida útil do seu dossel. É importante notar que quase todas as estruturas variam em material e tamanho.

É muito importante ter o devido cuidado ao manusear o produto durante a instalação, pois o contato com superfícies duras, afiadas ou abrasivas, podem resultar em deformações, arranhões ou rasgos no tecido e/ou nos componentes do seu móvel.

SEGURANÇA E CONFORMIDADE

O dossel que será demonstrado no manual, possui as dimensões de **2,00 X 2,00 X 2,00 H** (cm). Será necessário suporte de uma escada para auxiliar a instalação dos parafusos e haste na parte superior. Tenha cuidado ao realizar operações em elevação. Certifique-se de que a escada ou apoio estejam firmes e bem apoiados no solo que será a base do equipamento.

DÚVIDAS

Em todo produto da AMPLIO que exige ação de instalação e/ou montagem, você contará com os manuais de instrução na versão digital e a facilidade de acessá-los quando necessário. Caso necessite de suporte especializado, entre em contato conosco nos canais de comunicação descritos na última página deste manual.

MANUAL DE MONTAGEM

DOSSEL - MOD.: AL 2640 / JC 2640

PRÉ-INSTALAÇÃO

A seção de pré-instalação destina-se a instruir o instalador dos componentes do móvel e ferramentas inclusas ou recomendadas.



CHECANDO A EMBALAGEM E SEU CONTEÚDO



- 4 cordas para amarrar as cortinas nas hastes



- 4 cortinas pequenas para inserção nas laterais



- 1 cortina grande para inserção no topo



- 10 parafusos M6 com 30mm com aperto no modelo Allen n° 5



- 1 chave Allen n° 5



CHECANDO O KIT DE COMPONENTES ACESSÓRIOS

- 1 KIT DE ALMOFADAS COM:



- 2 almofadas formato rolo com 100 x 15Ø cm



- 2 travesseiros com 70 x 55 cm



- 1 colchão sob medida para o assento com 10cm de altura

INSTALAÇÃO

A instalação contém quinze etapas. Certos passos variam dependendo das opções de dossel selecionadas, do material da estrutura, se contém cortina de voil, etc. Cada passo é apresentado para o procedimento mais comum com detalhes suplementares para algumas etapas e procedimentos.

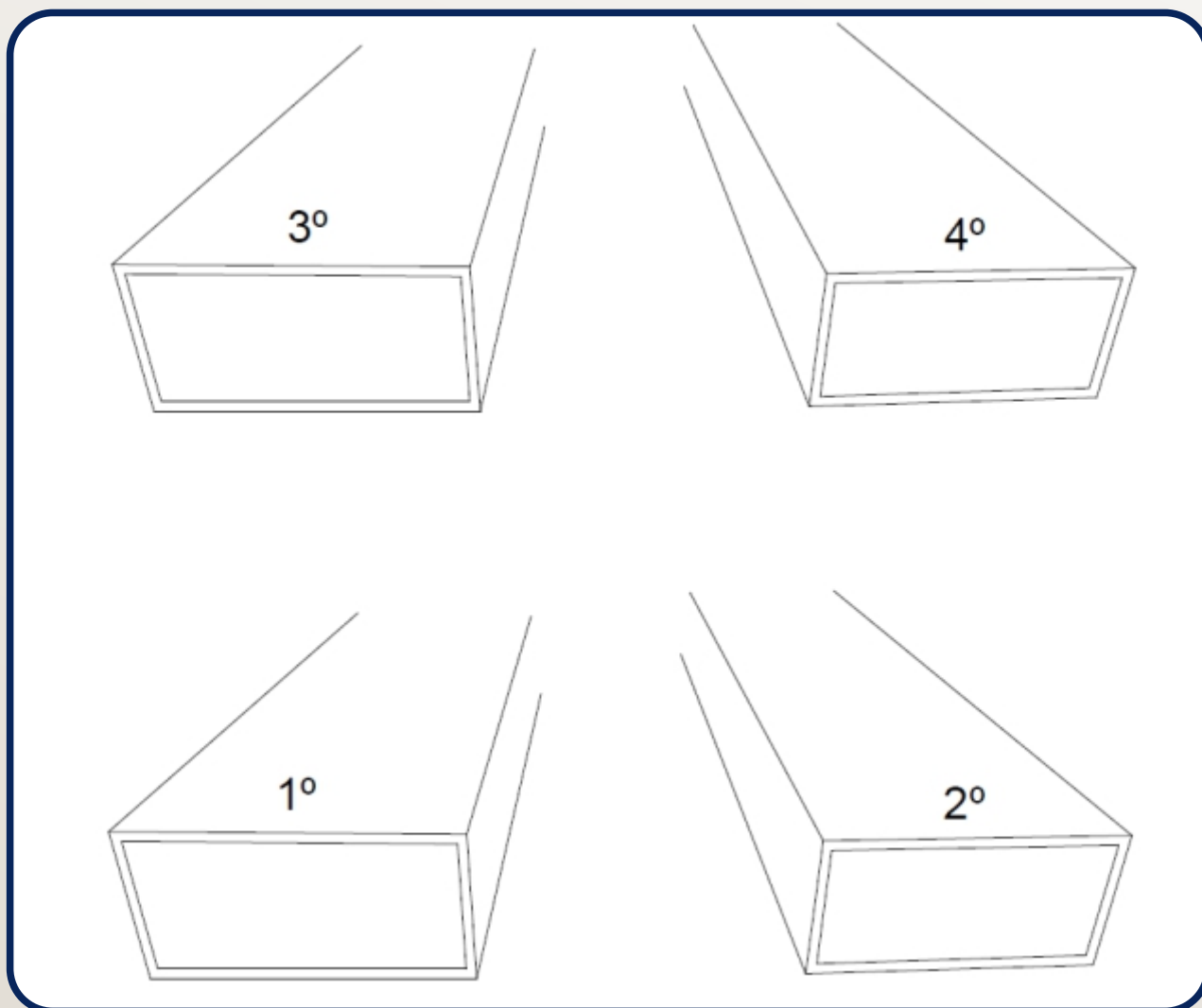
1.0 - Desembalar a base do dossel

1.1 - Remover o pacote de componentes acessórios

1.2 - Remover o kit de estofado antes da montagem do dossel

2.0 - Conferir os componentes.

3.0 - Desembalar as hastes laterais observando sua numeração, superior e inferior. (É necessário usar as combinações apropriadas na montagem)



MANUAL DE MONTAGEM

DOSEL - MOD.: AL 2640 / JC 2640

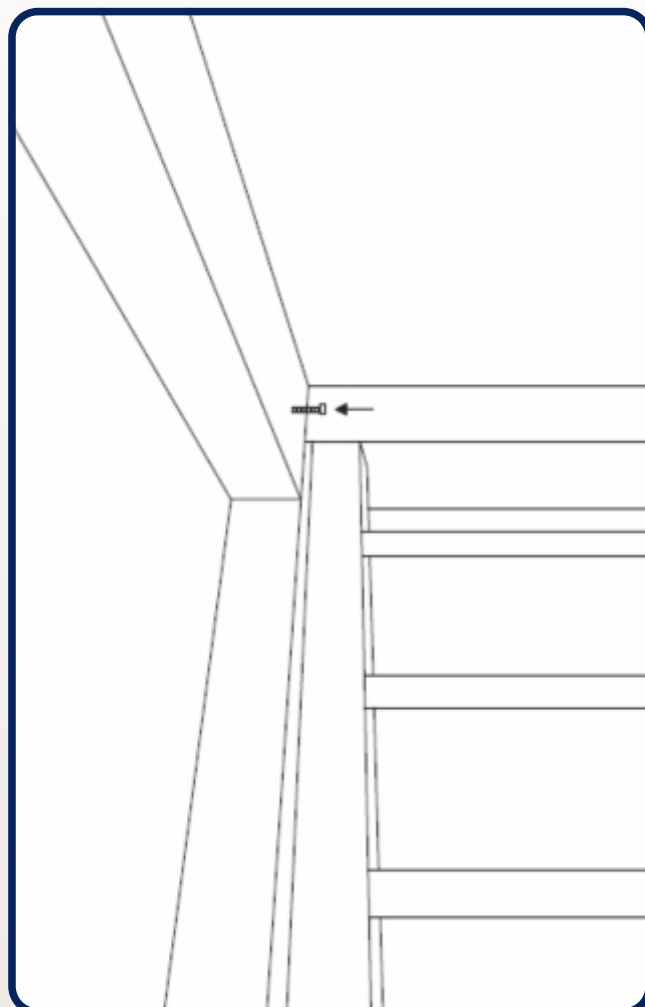
INSTALAÇÃO

4.0 - Fixar uma haste por vez, combinando os números correspondentes.

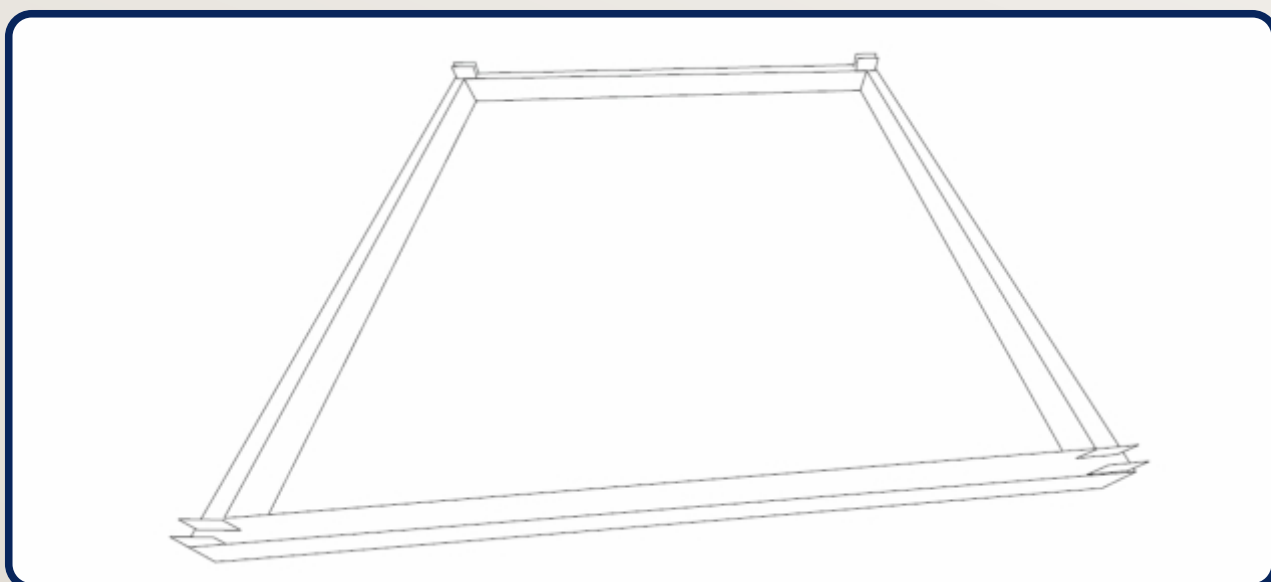
(**EX:** n° 1 da base com n° 1 inferior da haste).



5.0 - Fixar os parafusos na base inferior com as hastes inferiores.



6.0 - Desembalar o quadrante superior.

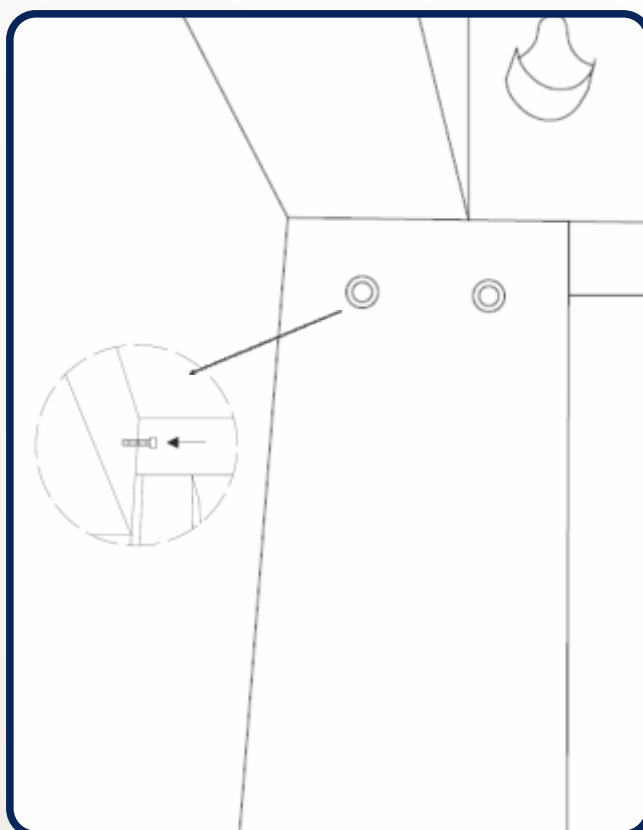
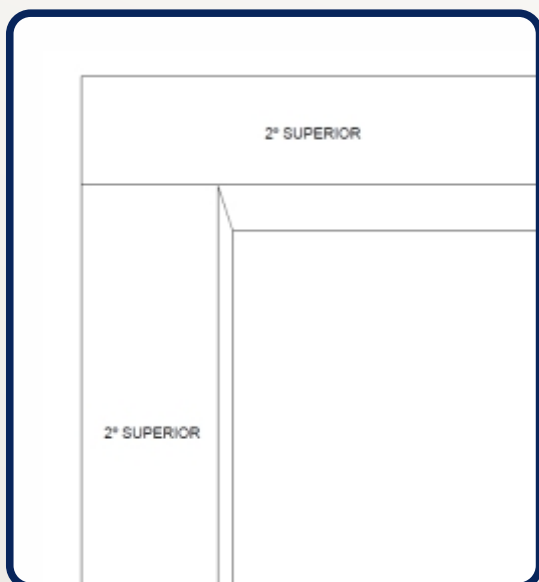


MANUAL DE MONTAGEM

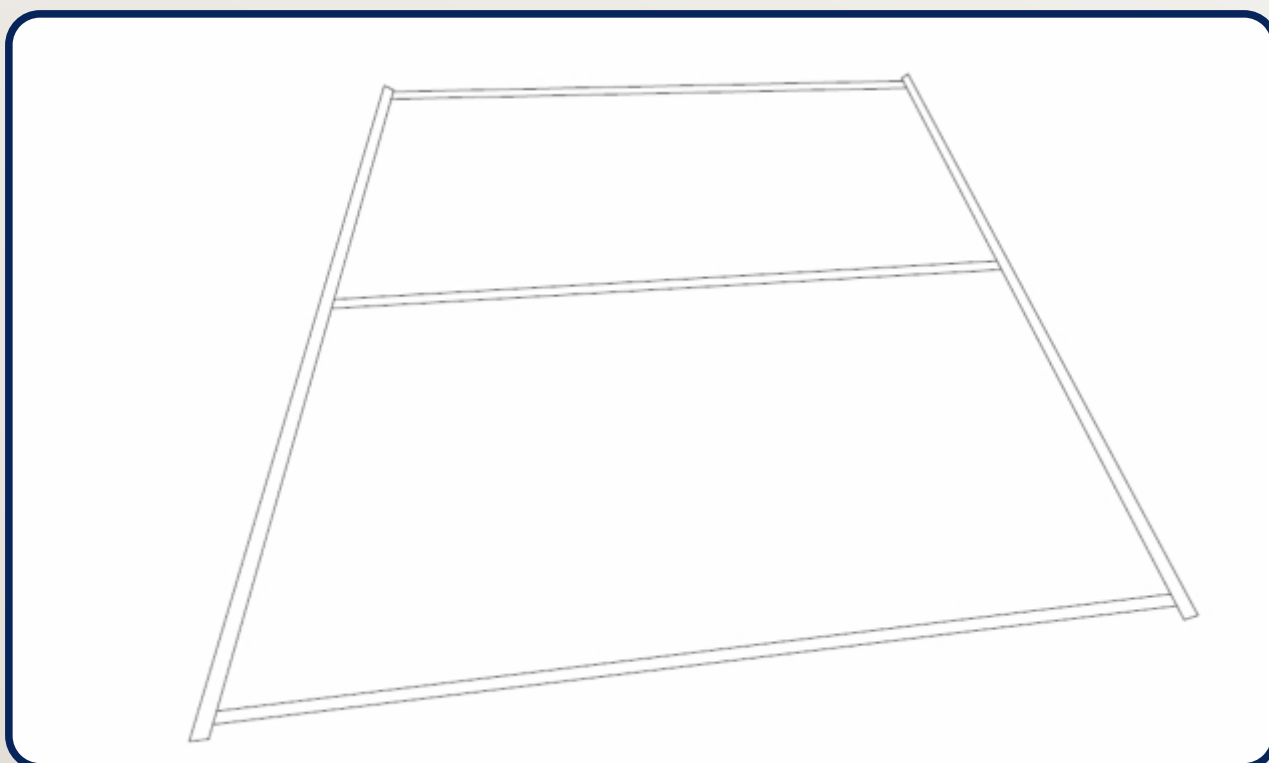
DOSEL - MOD.: AL 2640 / JC 2640

INSTALAÇÃO

7.0 - Fixar o quadrante com os números correspondentes na parte superior das hastes.



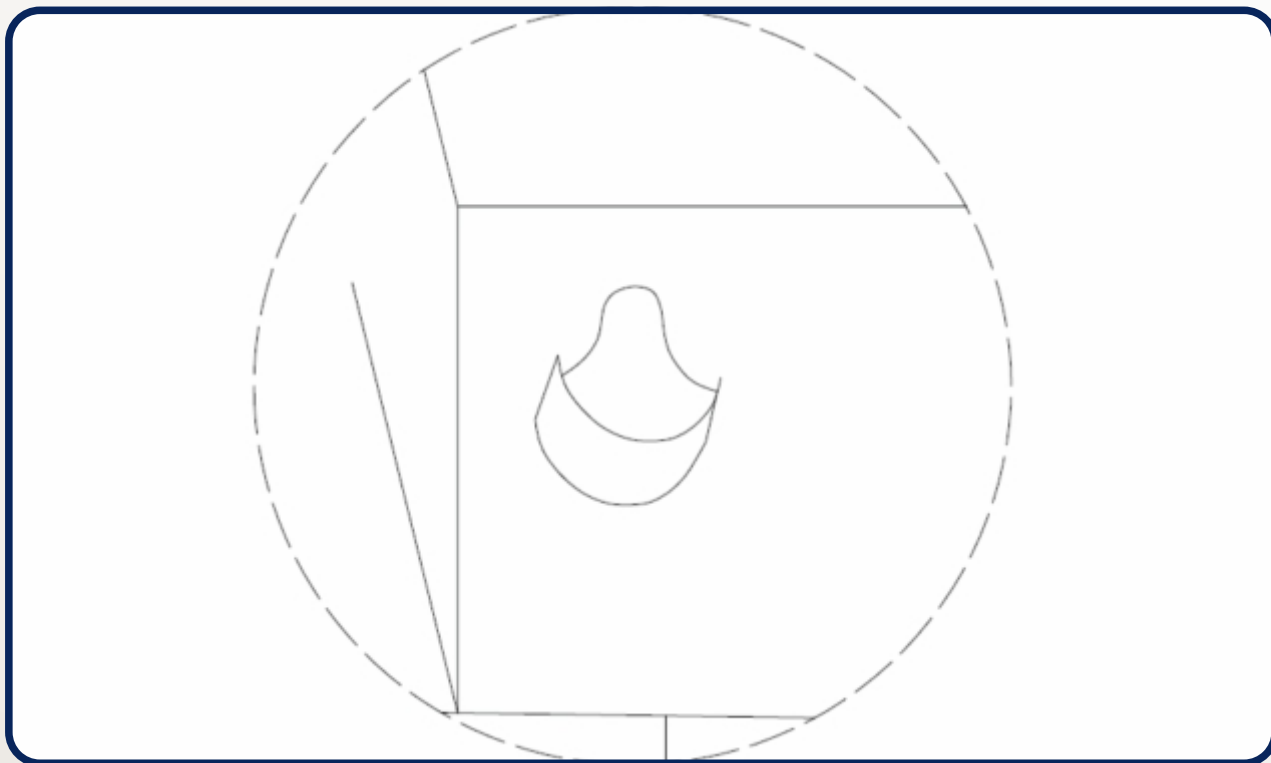
9.0 - Desembalar a armação do toldo.



MANUAL DE MONTAGEM

DOSEL - MOD.: AL 2640 / JC 2640

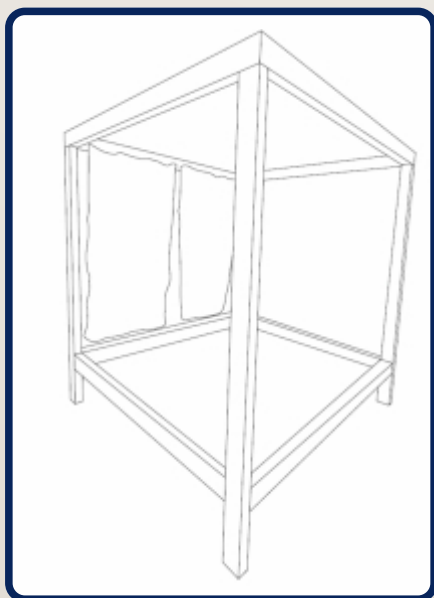
10.0 - Inserir a armação nas esperas fixadas na parte superior do dossel.



11.0 - Abrir a embalagem com as cortinas.

12.0 - CORTINA MENOR:

12.1 - Amarrar as 4 cortinas nas laterais do suporte.



MANUAL DE MONTAGEM

DOSSEL - MOD.: AL 2640 / JC 2640

13.0 - CORTINA MAIOR

- 13.1 - Dobrar a cortina ao meio;
- 13.2 - Fixar na haste da peça de suporte da cortina;
- 13.3 - Passar a cortina pelas hastes da borda do suporte;
- 13.4 - Amarrar todas as tiras no suporte de cortina.

14.0 - REMOÇÃO

Remova as marcações de conjunto de parafusos.

15.0 - KIT ESTOFAMENTO

Insira seu kit de acessórios e estofamento.



31 3133.1979



www.ampliomoveis.com.br



[ampliomoveis](https://www.instagram.com/ampliomoveis)